

## ТРАНСФОРМАТОРЫ ТОКА ОПОРНЫЕ ТТ-А

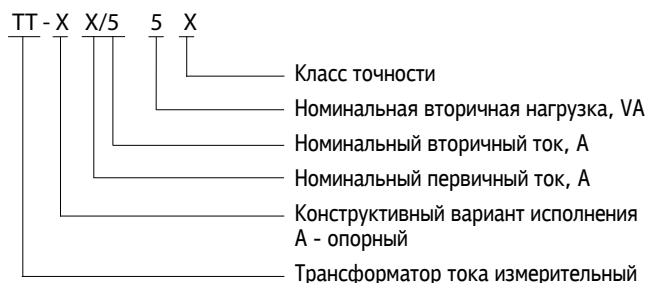


Трансформаторы тока измерительные ТТ-А предназначены для передачи сигнала измерительной информации приборам измерения, защиты, автоматики, сигнализации и управления в электрических цепях переменного тока частотой 50 Гц.

### Технические характеристики

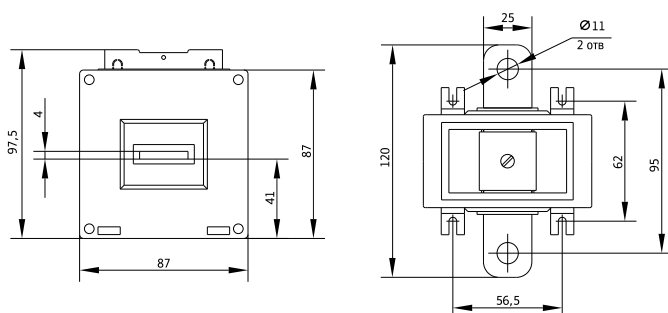
Номинальное напряжение трансформатора $U_{ном}$ , кВ	0,66
Наибольшее рабочее напряжение, кВ	0,72
Номинальная частота напряжения сети $f_{ном}$ , Гц	50
Номинальный первичный ток трансформатора $I_{1ном}$ , А	30-600
Номинальный вторичный рабочий ток $I_{2ном}$ , А	5
Номинальная вторичная нагрузка $S_{2ном}$ с коэффициентом мощности $\cos \varphi_2 = 0,8$ , В•А	5
Класс точности	0,5; 0,5S
Номинальный коэффициент безопасности вторичной обмотки, $K_{бн0}$	5
Испытательное одноминутное напряжение частотой 50 Гц, кВ	3

## УСЛОВНЫЕ ОБОЗНАЧЕНИЯ

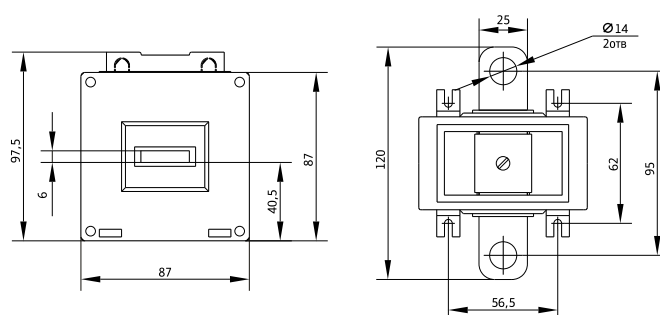


## ГАБАРИТНЫЕ РАЗМЕРЫ

ТТ-А (от 30 А - до 300 А)



ТТ-А (от 400 А до 600 А)



### Номинальный первичный ток

	0,5	0,5S
30 А	tt-a-30	tt-a-30-0,5S
40 А	tt-a-40	tt-a-40-0,5S
50 А	tt-a-50	tt-a-50-0,5S
60 А	tt-a-60	tt-a-60-0,5S
75 А	tt-a-75	tt-a-75-0,5S
80 А	tt-a-80	tt-a-80-0,5S
100 А	tt-a-100	tt-a-100-0,5S
120 А	tt-a-120	tt-a-120-0,5S
125 А	tt-a-125	tt-a-125-0,5S
150 А	tt-a-150	tt-a-150-0,5S
200 А	tt-a-200	tt-a-200-0,5S
250 А	tt-a-250	tt-a-250-0,5S
300 А	tt-a-300	tt-a-300-0,5S
400 А	tt-a-400	tt-a-400-0,5S
500 А	tt-a-500	tt-a-500-0,5S
600 А	tt-a-600	tt-a-600-0,5S

## ДОСТОИНСТВА

- Большой выбор типоразмеров корпусов;
- Корпус из материала, не поддерживающего горение.